



LUX A1120



3-delad vindstrappa med lucka i polystyren.

Med sin stilfulla finish och teknologiska precision är LUX A1120 det självklara valet för den medvetne. Den 3-delade stegen är tillverkad i senvuxen gran och ryms i hopfällt läge på det eleganta luckbladet i vit polystyren. Tillsammans med karmen i vit spånskiva är enheten ett vackert inslag i de flesta moderna husmiljöer. Isolering och foder för minimalt drag och värmeutsläpp. Smart balansering vid öppning och stängning med gasfjäder. U-värde 0,54.

Produkt	Yttermått karm (mm)	Innermått (mm)	Typ av steg	Takhöjd standard (max mm)	Isolering	U-värde* (W/m ² °C)	Brandklass
LUX A1120	570 x 1116	515 x 1045	3-delad i trä	2650 (-3200)	50 mm cellplast	0,54	nej

Längdjustering för takhöjder högre eller lägre än 2650 mm via förlängningsenhet och kapning.
Öppningsmått i bjälklag 15-20 mm större än angivet yttermått.

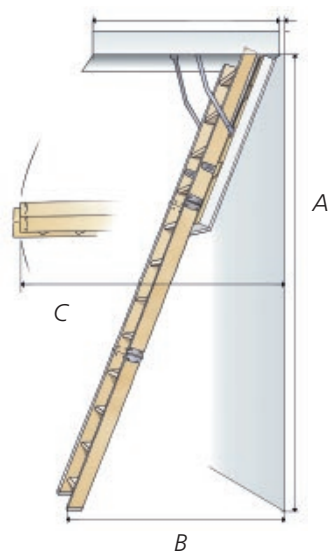
*U-värdesberäkning utförd av SP Sveriges Tekniska Forskningsinstitut.

LUX 3-delad vindstrappa

Levereras monteringsfärdig med vit ytbehandlad karm, lucka i polystyren, gasfjäder, spanjolettlås med 800 mm nyckel och skyddstassar. Isolering för europeiskt klimat i 50 mm cellplast och integrerat plastfoder.

Stegens placering på golvet vid nedfällt läge vid olika takhöjder i millimeter:

A: Takhöjd	B: Placering golv	C: Korridormått
2400	1255	1545
2500	1300	1545
2650	1360	1545



Tillbehör

- Förlängningsdel i trä, 3-steg.
Gäller takhöjd 2650-3200 mm.
- Skyddsräcke i trä. För säkrare vistelse på vinden.
- Nyckel/manöverstång 1050 mm.
- Handledare universal i vit metall.
- LUX D1020. Ljuddämpande och värmebesparande överlucka speciellt framtagen för dagens höga energikrav. Ger i kombination med vindstrappa i samma serie ett U-värde på 0,33 W/m²°C. Isolering 50 mm cellplast.

