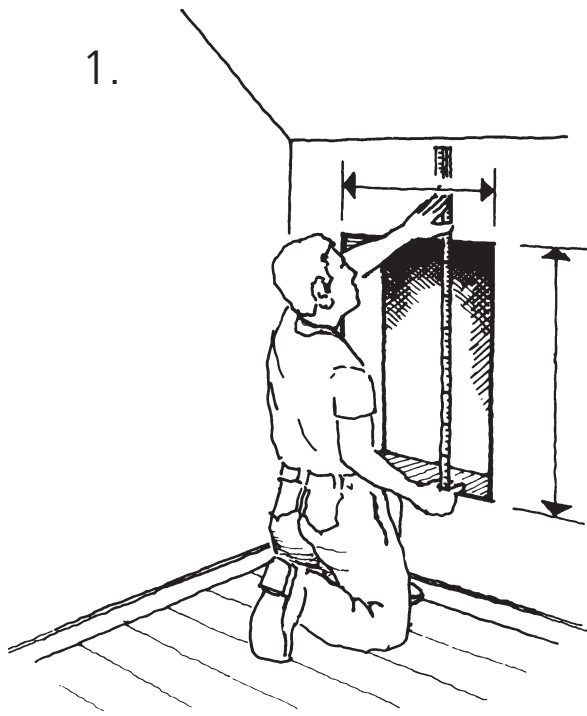


SAN



Monteringsanvisning vägglucka (SWE)  
Asennusohjeet seinäluukku (FIN)  
Assembly Instructions wall hatch (GBR)  
Einbauanleitung Wandluke (GER)

1.

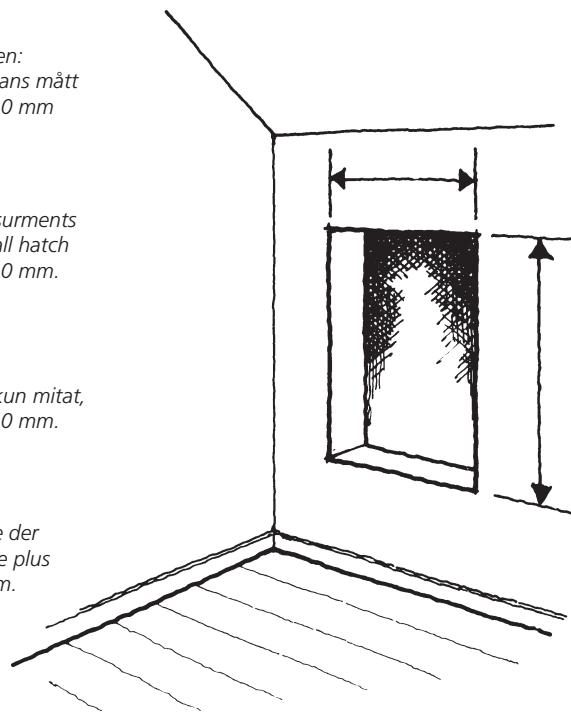


Öppningen:  
Väggluckans mått  
plus 15-20 mm

Opening:  
The measurements  
of the wall hatch  
plus 15-20 mm.

Aukko:  
Seinäluukun mitat,  
plus 15-20 mm.

Öffnung:  
Die Maße der  
Wandluke plus  
15-20 mm.



Sidoreglar  
tjocklek  
min 32 mm.

Side joists,  
thickness at  
least 32 mm.

Tukipuut  
paksuus  
vähintään  
32 mm.

Dicke der  
Seitenriegel:  
mindestens  
32 mm.

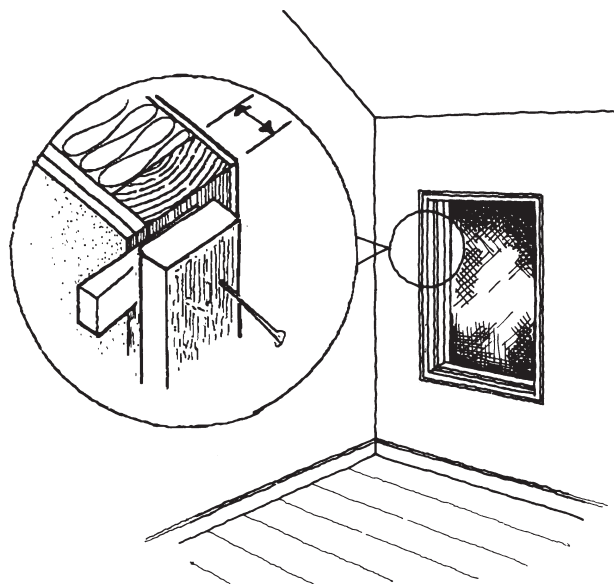
(SWE) Luckan kan spikas eller skruvas fast. Kontrollera att hålet i väggen är 15-20 mm större än väggluckans karmyttermått. Reglarna, avsedda att spika (skruva) väggluckan i, skall ha en minsta tjocklek av 32 mm och vara väl fastsatta.

(FIN) Luukku voidaan naulata tai ruuvata kiinni. Tarkista, että seinään tehty reikä on 15-20 mm suurempi kuin seinäluukun karmin ulkomitat. Seinäluukun nauaamiseen (ruuvaamiseen) tarkoitettujen tukipuiden tulee olla vähintään 32 mm paksuja, ja ne pitää kiinnittää huolellisesti.

(GBR) The hatch may be nailed or screwed in place. Check that the hole in the wall is 15-20 mm larger than the outer measurements of the hatch's frame. The joists in which the hatch is to be nailed (screwed) must be at least 32 mm thick and well-fastened.

(GER) Die Luke kann festgeschraubt oder auch festgenagelt werden. Kontrollieren Sie, dass das Loch in der Wand 15-20 mm größer als das Rahmenaußenmaß ist! Die Seitenriegel, an denen die Wandluke mit Schrauben oder Nägeln befestigt wird, müssen eine Mindestdicke von 32 mm haben und gut befestigt sein.

2.



(SWE) Montera väggluckan i hålet genom att kila fast den med träkilar. Kontrollera att karmen är i vinkel samt att karmen sitter jäms med väggens insida.

(FIN) Asenna seinäluukku asennusaukkoon puukiilojen avulla. Tarkista karmen ristimitat. Seinän sisäpinta ja karmi tulee asentaa samalle tasolle.

(GBR) Place the hatch in the hole by wedging it in position with wooden wedges. Check that the frame is at an angle and that the frame is level with the inside of the wall.

(GER) Montieren Sie die Wandluke in das Loch indem Sie sie mit Holzkeilen verkeilen. Kontrollieren Sie, dass der Rahmen im Winkel ist und dass er bündig mit der Innenseite der Wand ist.

3.



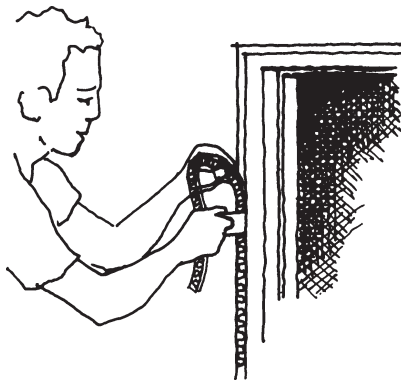
(SWE) Spika (skruva) karmen med 100 mm långa spikar (skruvar), 2 st på varje långsida.

(GBR) Nail (screw) the frame using 100 mm long nails (screws), 2 on each long side.

(FIN) Naulaa (ruuvaa) karmi 100 mm pitkillä nauiloilla (ruuveilla), 2 kpl kummallekin pitkälle sivulle.

(GER) Nageln (Schrauben) Sie den Rahmen mit 100 mm langen Nägeln (Schrauben) fest, 2 Stück auf jeder Längsseite.

4.



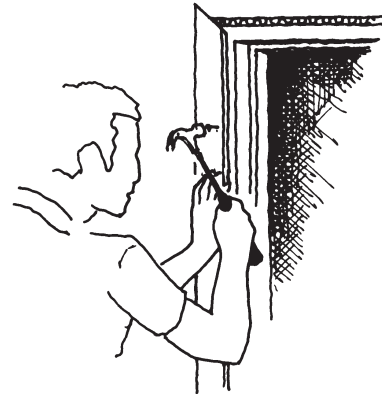
(SWE) Dreva springan mellan karmen och väggen med stenull.

(GBR) Pad the gap between the frame and wall with rock wool.

(FIN) Tilkitse kehän ja seinän välnen rako vuorivillalla.

(GER) Füllen Sie die Ritze zwischen Rahmen und Wand mit Steinwolle.

5.



(SWE) Spika foder (min 9x45 mm) mellan karm och vägg. Vid brandklass EI30 skall detta göras från båda sidor av karmen.

(GBR) Nail the padding (min 9x45 mm) between the frame and the wall. When fire rate EI30 this must be done from both sides.

(FIN) Peitä luukun karmin ja seinän välinen rako tukevalla listalla (min 9x45 mm). Paloluokassa EI30 on listoitus tehtävä seinän molemmille puolille.

(GER) Nageln Sie die Abdeckleisten (mind. 9x45 mm) zwischen Rahmen und Wand. Bei der Brandklasse EI30 muss dies von beiden Seiten des Rahmens gemacht werden!